

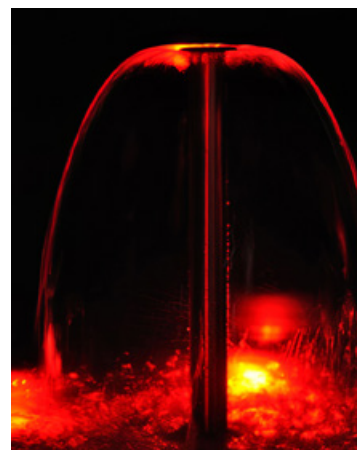
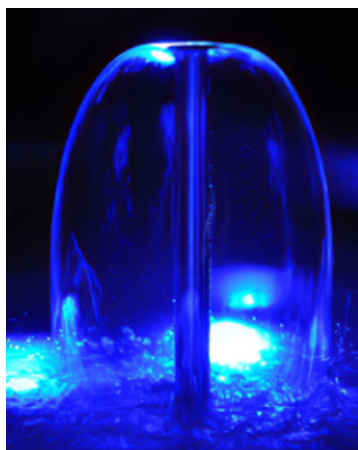
## MUSHROOM JET

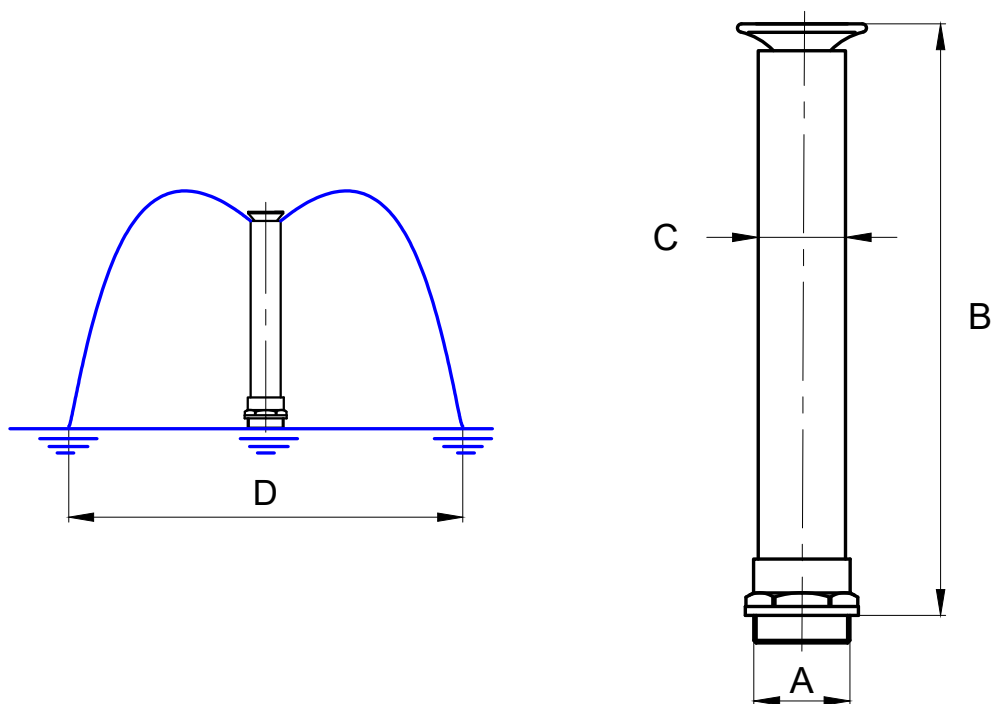


Производитель	Safe-Rain, Испания				
Водная картина	колокол				
Зрелищность	★	★	★	★	★
Ветроустойчивость	★	★	★	★	★
Шумность	★	★	★	★	★
Брызги	★	★	★	★	★
Зависимость от уровня воды	нет				
Шаровое соединение	нет				

Эта насадка образует пленку прозрачной воды. У такой водной картины слабая ветроустойчивость, но она зависит от толщины водной пленки. Скорость работы обеспечивает очень низкий уровень шума, поэтому Mushroom Jet идеально подходит для интерьерных фонтанов.

Опционально можно заказать насадки с хромированными латунными элементами.





## ТЕХНИЧЕСКИЕ ХАРАКТЕРИСТИКИ

Артикул	F2613429	F2613407	F2612035	F2612068	F2612092					
Присоединение А	3/4" внутренняя	3/4" внутренняя	2" наружная	2" наружная	2" наружная					
Размеры В x С, мм	290 x 35	390 x 35	350 x 54	500 x 54	645 x 54					
Толщина плёнки, мм	5									
Диаметр водной картины D, см	Расход, л/мин	Напор, м	Расход, л/мин	Напор, м	Расход, л/мин	Напор, м	Расход, л/мин	Напор, м	Расход, л/мин	Напор, м
20	18	0,4	18,0	0,66						
30	20	0,42	23,3	0,74						
40	22	0,44	27,5	0,80	34,0	0,5	46	0,7	48	0,8
50	24	0,45	32,0	0,85	35,5	0,55	48	0,73	51	0,83
60					37,0	0,6	50	0,75	54	0,87
70					40,0	0,65	52	0,77	57	0,9
80					43,5	0,7	54	0,8	60	0,94
90					47,0	0,75	57	0,85	63	0,98
100					50,0	0,8	60	0,9	66	1,0
Материал	Латунь / Нержавеющая сталь									
Масса, кг	0,49	0,60	1,33	1,59	1,85					