



ПЛАВАЮЩИЕ ФОНТАНЫ

- Комплекты плавающих фонтанов
- Комплекты подсветки
- Плавающие модули
- Насадки для плавающих модулей



г. Саратов, плавающий фонтан "Сердце Волги"

Плавающий фонтан прост в установке, не требует проведения подготовительных и строительных работ. Компактные размеры позволяют легко разместить его в любом пресном водоёме. Для этого достаточно подключить устройство к щиту управления.

Плавающий фонтан обеспечивает аэрацию воды, предотвращая застаивание и развитие водорослей, создавая здоровый микроклимат.

Такой фонтан украсит любое водное пространство. Для корректной работы его необходимо размещать в водоёме глубиной не менее 1 м.

Отдельно можно подобрать фонтанные насадки с различными водными картинками и многоцветную подсветку.

Дополнительные опции не входят в комплектацию. Их можно заказать отдельно под индивидуальный проект.



Преимущества:

- быстрая установка
- легкость обслуживания
- антивандальная конструкция из нержавеющей стали
- работает на глубине от 1 метра
- увеличенная длина подводного кабеля
- автоматическая работа под управлением контроллера Siemens
- большой выбор фонтанных насадок (доп. опции)
- оптимальное соотношение цена/качество
- собственное производство в России.



В СОСТАВ ПЛАВАЮЩЕГО ФОНТАНА ВХОДИТ:

1.	Антивандальный плавающий модуль – готовый к установке плавательный агрегат, который состоит из понтона, насоса и узла подключения насадки (нержавеющая сталь)	1 шт
2.	Насос в кожух-фильтре из нержавеющей стали	1 шт
3.	Фонтанная насадка – насадки создают различные водные картины (латунь, нержавеющая сталь)	1 шт
4.	Шпильки для крепления светильников	8 шт
5.	Подводный кабель – для подключения плавающего фонтана к шкафу управления (для фонтанов с мощностью насосов менее 5 кВт)	50 м
6.	Комплект якорения – бетонные якоря в полимерной оболочке, трос, такелаж для присоединения	4 шт
7.	Всепогодный шкаф управления фонтаном – шкаф настенного исполнения IP66, включает систему управления насосом и подсветкой	1 шт
8.	Паспорт и Инструкция по монтажу и эксплуатации	1 шт

ДОПОЛНИТЕЛЬНЫЕ ОПЦИИ (В КОМПЛЕКТ НЕ ВХОДЯТ)

1.	Комплект подсветки (подводные светодиодные RGB или RGBW светильники 12/24 В)	4 (8) шт
2.	Дополнительные насадки для плавающего модуля (для изменения водной картины)	

Плавающий фонтан «Тюльпан»

Артикул	F0,9-TJ2,5	F0,9-TJ3	F1,7-TJ3
Насадка	Тюльпан		
Кол-во струй, шт x Ø	1 x 103 мм	1 x 140 мм	
Высота струи (max), м	1,6	1,2	2,0
Габариты понтона Д x Ш x В, м	1 x 1 x 0,95		
Глубина водоема (min), м	1		
Номинальное напряжение, В	220		
Энергопотребление, кВт	0,9	0,9	1,7
Масса конструкции, кг	93	95	105



Плавающий фонтан «Ива»

Артикул	F0,9-W2,5	F1,7-W2,5	F0,9-W3	F1,7-W3
Насадка	Ива			
Кол-во струй, шт x Ø	50 x 4 мм		59 x 4 мм	
Высота струи (max), м	2,9	4,8	2,5	4,2
Габариты понтона Д x Ш x В, м	1 x 1 x 0,95			
Глубина водоема (min), м	1			
Номинальное напряжение, В	220			
Энергопотребление, кВт	0,9	1,7	0,9	1,7
Масса конструкции, кг	97	107	104	114



Плавающий фонтан «Пальма»

Артикул	F0,9-PT2,5	F0,9-PT3	F1,7-PT3
Насадка	Пальма		
Кол-во струй, шт x Ø	50 x 4 мм	59 x 4 мм	
Высота струи (max), м	2,9	2,5	4,2
Габариты понтона Д x Ш x В, м	1 x 1 x 0,95		
Глубина водоема (min), м	1		
Номинальное напряжение, В	220		
Энергопотребление, кВт	0,9		1,7
Масса конструкции, кг	97	104	114



Плавающий фонтан «Волга»

Артикул	F0,9-V2,5	F1,7-V2,5	F3-VK14	F3-VK12
Насадка	Волга		Волга K14	Волга K12
Кол-во струй, шт x Ø	12 x 8 мм		12 x 14 мм	12 x 12 мм
Высота струи (max), м	3,2	5,0	5,0	6,0
Габариты понтона Д x Ш x В, м	1 x 1 x 0,95		1,2 x 1,2 x 0,9	
Глубина водоема (min), м	1		1,3	
Номинальное напряжение, В	220		380	
Энергопотребление, кВт	0,9	1,7	3,0	
Масса конструкции, кг	100	110	150	



Плавающий фонтан «Дунай»

Артикул	F0,9-D2,5	F2-DK14	F3-DK14	F3-DK12
Насадка	Дунай	Дунай K14	Дунай K14	Дунай K12
Кол-во струй, шт x Ø	13 x 8 мм	1x16 мм + 12x14 мм	1x16 мм + 12x14 мм	1x16 мм + 12x12 мм
Высота струи (max), м	4,3	4,0	6,0	7,0
Габариты понтона Д x Ш x В, м	1 x 1 x 0,95	1,2x1,2x0,9	1,2x1,2x0,9	
Глубина водоема (min), м	1	1,3	1,3	
Номинальное напряжение, В	220	380	380	
Энергопотребление, кВт	0,9	2,2	3,0	
Масса конструкции, кг	100	150	150	



Плавающий фонтан «Сена»

Артикул	F0,9-S2,5	F2-SK14	F3-SK14	F3-SK12
Насадка	Сена	Сена K14		Сена K12
Кол-во струй, шт x Ø	13 x 8 мм	1x16 мм + 12x14 мм		1x16 мм + 12x12 мм
Высота струи (max), м	4,2	5,0	7,0	8,0
Габариты понтона Д x Ш x В, м	1 x 1 x 0,95	1,2 x 1,2 x 0,9		
Глубина водоема (min), м	1	1,3		
Номинальное напряжение, В	220	380		
Энергопотребление, кВт	0,9	2,2	3,0	3,0
Масса конструкции, кг	100	146	150	150



Плавающий фонтан «Миссисипи»

Артикул	F0,9-M2,5	F1,7-M2,5	F3-MK12
Насадка	Миссисипи		Миссисипи K12
Кол-во струй, шт x Ø	18 x 8 мм		18 x 12 мм
Высота струи (max), м	2,6	4,0	5,0
Габариты понтона Д x Ш x В, м	1 x 1 x 0,95		1,2 x 1,2 x 0,9
Глубина водоема (min), м	1		1,3
Номинальное напряжение, В	220		380
Энергопотребление, кВт	0,9	1,7	3,0
Масса конструкции, кг	100	110	154



Плавающий фонтан «Темза»

Артикул	F0,9-T2,5	F1,7-T2,5	F3-TK14	F3-TK12
Насадка	Темза		Темза K14	Темза K12
Кол-во струй, шт x Ø	19 x 8 мм		1x16 мм + 6x14 мм + 12x14 мм	1x16 мм + 6x12 мм + 12x12 мм
Высота струи (max), м	3,5	5,0	5,0	6,0
Габариты понтона Д x Ш x В, м	1 x 1 x 0,95		1,2 x 1,2 x 0,9	
Глубина водоема (min), м	1		1,3	
Номинальное напряжение, В	220		380	
Энергопотребление, кВт	0,9	1,7	3,0	
Масса конструкции, кг	100	110	158	



Плавающий фонтан «Корона III»

Артикул	F2-CS2,5	F3-CS2,5	F5-CK14	F7-CK14	F9-CK14
Насадка	Crown special 2 1/2", 19 струй		Корона K14		
Кол-во струй, шт x Ø	1x12 мм + 6x8 мм + 12x8 мм		1x16 мм + 6x14 мм + 12x14 мм		
Высота струи (max), м	7	8	8	10	12
Габариты понтона Д x Ш x В, м	1,2 x 1,2 x 0,9		3 x 2,2 x 1,4		
Глубина водоема (min), м	1,3		2		
Номинальное напряжение, В	380				
Энергопотребление, кВт	2,2	3,0	5,5	7,5	9,2
Масса конструкции, кг	142	146	490		



Плавающий фонтан «Корона IV»

Артикул	F2-CS3	F3-CS3
Насадка	Crown special 3", 31 струя	
Кол-во струй, шт x Ø	1x16 мм + 6x10 мм + 12x8 мм + 12x8 мм	
Высота струи (max), м	4,2	4,7
Габариты понтона Д x Ш x В, м	1,2 x 1,2 x 0,9	
Глубина водоема (min), м	1,3	
Номинальное напряжение, В	380	
Энергопотребление, кВт	2,2	3,0
Масса конструкции, кг	150	154



Плавающий фонтан «Комета II»

Артикул	F2-2K20	F3-2K20
Насадка	Комета KMT20-2"	
Кол-во струй, шт x Ø	2 x 20 мм	
Высота струи (max), м	9	11
Габариты понтона Д x Ш x В, м	1,2 x 1,2 x 0,9	
Глубина водоема (min), м	1,3	
Номинальное напряжение, В	380	
Энергопотребление, кВт	2,2	3,0
Масса конструкции, кг	136	142



Плавающий фонтан «Комета III»

Артикул	F2-3K20	F3-3K20
Насадка	Комета KMT20-2"	
Кол-во струй, шт x Ø	3 x 20 мм	
Высота струи (max), м	7	8
Габариты понтона Д x Ш x В, м	1,2 x 1,2 x 0,9	
Глубина водоема (min), м	1,3	
Номинальное напряжение, В	380	
Энергопотребление, кВт	2,2	3,0
Масса конструкции, кг	136	142



Плавающий фонтан «Веер»

Артикул	F2-K14	F3-K14	F5-K14	F7-K14
Насадка	Веер			
Кол-во струй, шт x Ø	1 x 16 мм + 10 x 14 мм			
Высота / ширина фонтана, м	4 / 10	5,5 / 13	9 / 20	12 / 25
Габариты понтона Д x Ш x В, м	1,2 x 1,2 x 0,9		3 x 2,2 x 1,4	
Глубина водоема (min), м	1,3		2	
Номинальное напряжение, В	380			
Энергопотребление, кВт	2,2	3,0	5,5	7,5
Масса конструкции, кг	142	146	500	510



Плавающий фонтан «Маяк»

Артикул	Fh9-LJ38	Fh22-LJ38	Fh37-LJ44	Fh55-LJ44
Насадка	Lance jet II 38 мм		Lance jet II 44 мм	
Кол-во струй, шт x Ø	1 x 38 мм		1 x 44 мм	
Высота струи (max), м	20	35	40	50
Габариты понтона Д x Ш x В, м	3 x 2,2 x 1,3		4 x 2,2 x 1,4	
Глубина водоема (min), м	2,5		3	
Номинальное напряжение, В	380			
Энергопотребление, кВт	9,2	22	37	55
Масса конструкции, кг	500	550	680	770



Плавающий фонтан «Женева»

Артикул	F3-HJ68	Fh22-HJ100	Fh37-HJ100	Fh55-HJ100
Насадка	Hollow Jet 68 мм	Hollow Jet 100 мм		
Кол-во струй, шт x Ø	1 x 68 мм	1 x 100 мм		
Высота струи (max), м	10	30	40	50
Габариты понтона Д x Ш x В, м	1,2x1,2x0,9	3 x 2,2 x 1,3	4 x 2,2 x 1,4	
Глубина водоема (min), м	1,3	2,5	3	
Номинальное напряжение, В	380			
Энергопотребление, кВт	3,0	22	37	55
Масса конструкции, кг	142	550	680	770



ПОДСВЕТКА ДЛЯ ПЛАВАЮЩИХ ФОНТАНОВ



Модель прожектора
LED12D.25-14W12V.
DC-RGBW-A



Модель прожектора
Ocean LED, F5215217



Изготовитель	Фабрика Фонтанов
Цвет свечения	RGB / RGBW
Автоматическое включение в зависимости от уровня освещённости	да

Комплект подсветки из LED RGB прожекторов подчеркивает красоту водной картины. Освещенный фонтан можно увидеть издалека, он эффектно оживляет ландшафт и гармонично вписывается в городскую среду. Для управления световыми эффектами водных струй предусмотрен специальный контроллер 12VL с предварительно установленным в него световым сценарием. Светодиодные прожекторы крепятся к плавающему модулю с помощью П-образных кронштейнов из нержавеющей стали. Кабели каждого прожектора имеют разъёмные подводные соединения и используются для объединения прожекторов в группу.

ТЕХНИЧЕСКИЕ ХАРАКТЕРИСТИКИ

Артикул	FF-LED12D-RGB-4FF	FF-LED12D-RGB-8FF	FF-LED12D-RGBW-8FF	FF-LED12D-RGB-8SR
Кол-во прожекторов комплекта, шт.	4	8	8	8
Модель прожектора	LED12D.25-14W12V.DC-RGB-A	LED12D.25-14W12V.DC-RGB-A	LED12D.25-14W12V.DC-RGBW-A	Ocean LED, F5215217
Кол-во светодиодов прожектора, шт.	12			
Цвет свечения прожекторов	RGB	RGB	RGBW	RGB
Угол свечения	25°	25°	25°	30°
Мощность прожектора, Вт	14	14	14	36
Напряжение питания вход/выход, В	220/15	220/15	220/15	220/24
Напряжение питания прожекторов, В	12 - 15	12 - 15	12 - 15	24
Длина подводного кабеля, м	50	50 + 50	50 + 50	50 + 50
Сечение подводного кабеля	4 x 2,5 мм ²	4 x 2,5 мм ²	5 x 2,5 мм ²	4 x 4 мм ²
Предназначен для подсветки плавающих фонтанов серии	FF-0,9	FF-1,7 FF-2,2 FF-3 FFh-03	FF-1,7 FF-2,2 FF-3 FFh-03	FF-2,2 FF-3 FFh-03
Комплект поставки	<ul style="list-style-type: none"> Подводный светодиодный прожектор – 4 или 8 шт. (в зависимости от комплекта) П-образный кронштейн – 4 или 8 шт. (в зависимости от комплекта) Блок питания Mean Well с регулировкой выходного напряжения – 1 шт Контроллер управления светодиодными RGB прожекторами 12VL – 1 шт Датчик освещённости Legrand с регулировкой чувствительности – 1 шт Подводный кабель – 50 м или (50 м + 50 м) (в зависимости от комплекта) Комплект кабельных разъемов IP 68 – 1 компл Монтажный комплект – 1 компл 			
Масса, кг	27	50	50	47

ПЛАВАЮЩИЙ МОДУЛЬ

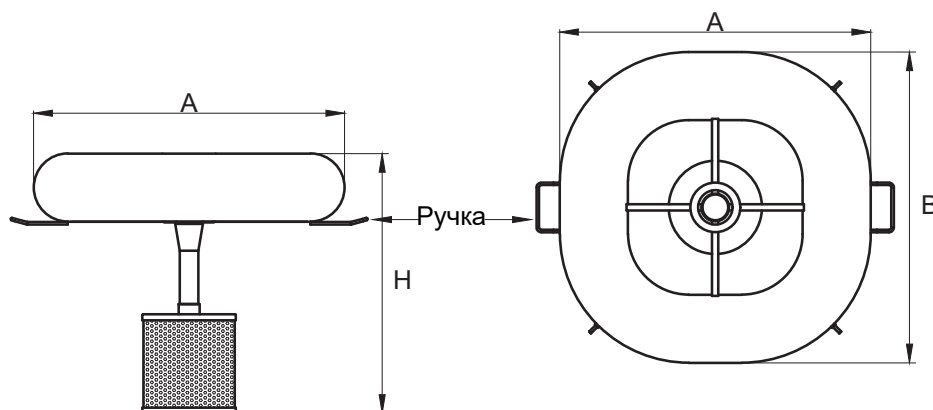


Изготовитель	Фабрика Фонтанов
Материал	нержавеющая сталь
Присоединение насадки (опционально)	2 1/2" (2", 3")

В комплект плавящего модуля входит:

- понтон из нержавеющей стали;
- насос;
- узел подключения насадки;
- подводный кабель.

Насадки и подсветка приобретаются отдельно.



ТЕХНИЧЕСКИЕ ХАРАКТЕРИСТИКИ

Артикул	ПМ-1000-0,9	ПМ-1000-1,7	ПМ-1200-2,2	ПМ-1200-3,0
Габариты А x В x Н, м	1 x 1 x 0,7	1 x 1 x 0,7	1,2 x 1,2 x 0,9	1,2 x 1,2 x 0,9
Мощность, кВт	0,9	1,7	2,2	3,0
Напряжение сети, В	220		380	
Максимальная производительность, л/мин	350	550	1100	1100
Максимальный напор, м	12,9	16	22	24
Минимальная глубина водоема, м	1		1,3	
Количество шпилек для крепления светильников, шт.	8			
Длина кабеля, м	50			
Масса нетто, кг	90	100	132	136

НАСАДКИ ДЛЯ ПЛАВАЮЩЕГО МОДУЛЯ

Изготовитель	Safe-Rain, Испания Aquascape, Индия
Материал	латунь
Присоединение насадки	2 1/2" 3"

ТЮЛЬПАН 2,5" (артикул PF-1333)



Кол-во струй x Ø, мм	Высота, м	Расход, л/мин	Напор, м	Диаметр, м	Модели плавающего модуля (артикул)
1 x 103	2,0	300	3	6	ПМ-1000-0,9
	3,4	440	5,1	7,4	ПМ-1000-1,7
Масса – 2,6 кг					



ТЮЛЬПАН 3" (артикул PF-1334)



Кол-во струй x Ø, мм	Высота, м	Расход, л/мин	Напор, м	Диаметр, м	Модели плавающего модуля (артикул)
1 x 140	1,1	310	2,2	5,1	ПМ-1000-0,9
	2,5	450	4,5	6,5	ПМ-1000-1,7
Масса – 4,6 кг					



ИВА 2,5" (артикул F2422506)



Кол-во струй x Ø, мм	Высота, м	Расход, л/мин	Напор, м	Диаметр, м	Модели плавающего модуля (артикул)
50 x 4	2,5	275	4,2	3,25	ПМ-1000-0,9
	4,0	340	5,7	4,25	ПМ-1000-1,7
Масса – 7,0 кг					



ИВА 3" (артикул F2423002)



Кол-во струй x Ø, мм	Высота, м	Расход, л/мин	Напор, м	Диаметр, м	Модели плавающего модуля (артикул)
59 x 4	2,2	293	3,4	2,8	ПМ-1000-0,9
	4,0	410	6,3	5,0	ПМ-1000-1,7
Масса – 13,8 кг					



ПАЛЬМА 2,5" (артикул F2442508)



Кол-во струй x Ø, мм	Высота, м	Расход, л/мин	Напор, м	Диаметр, м	Модели плавающего модуля (артикул)
50 x 4	2,4	278	4,0	5,0	ПМ-1000-0,9
	4,0	410	6,5	8,2	ПМ-1000-1,7
Масса – 7,1 кг					



ПАЛЬМА 3" (артикул F2443004)



Кол-во струй x Ø, мм	Высота, м	Расход, л/мин	Напор, м	Диаметр, м	Модели плавающего модуля (артикул)
59 x 4	2,1	298	3,4	4,4	ПМ-1000-0,9
	3,7	412	6,1	7,6	ПМ-1000-1,7

Масса – 13,8 кг



ВОЛГА 2,5" (артикул F2802519)



Кол-во струй x Ø, мм	Высота, м	Расход, л/мин	Напор, м	Диаметр, м	Модели плавающего модуля (артикул)
12 x 8	2,5	253	3,6	4,5	ПМ-1000-0,9
	4,0	410	5,8	6,0	ПМ-1000-1,7

Масса – 9,5 кг

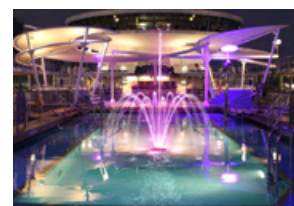


ДУНАЙ 2,5" (артикул F2802532). Два контура струй (А, В)



Кол-во струй x Ø, мм	Высота А, м	Высота В, м	Расход, л/мин	Напор, м	Диаметр, м	Модели плавающего модуля (артикул)
13 x 8	3,50	1,50	287	4,2	3,7	ПМ-1000-0,9

Масса – 9,5 кг



СЕНА 2,5" (артикул F2802543). Два контура струй (А, В)



Кол-во струй x Ø, мм	Высота А, м	Высота В, м	Расход, л/мин	Напор, м	Диаметр, м	Модели плавающего модуля (артикул)
13 x 8	3,00	1,5	245	3,9	6,5	ПМ-1000-0,9

Масса – 9,5 кг

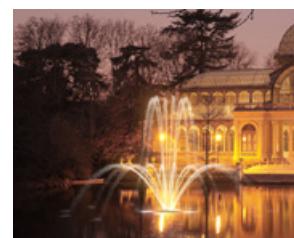


МИССИСИПИ 2,5" (артикул F2802521). Два контура струй (А, В)



Кол-во струй x Ø, мм	Высота А, м	Высота В, м	Расход, л/мин	Напор, м	Диаметр, м	Модели плавающего модуля (артикул)
18 x 8	2,0	0,88	280	4,1	4,5	ПМ-1000-0,9
	3,7	1,85	450	5,0	8	ПМ-1000-1,7

Масса – 9,5 кг

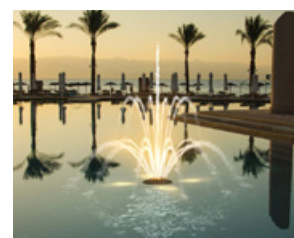


ТЕМЗА 2,5" (артикул F2802554). Три контура струй (А, В, С)



Кол-во струй x Ø, мм	Высота А, м	Высота В, м	Высота С, м	Расход, л/мин	Напор, м	Диаметр, м	Модели плавающего модуля (артикул)
19 x 8	2,50	1,55	0,70	271	4,4	3,7	ПМ-1000-0,9
	4,50	3,00	1,50	390	6,2	7,0	ПМ-1000-1,7

Масса – 9,5 кг



AIRFLO

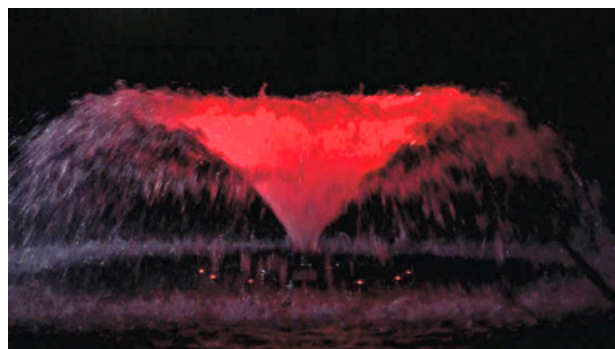
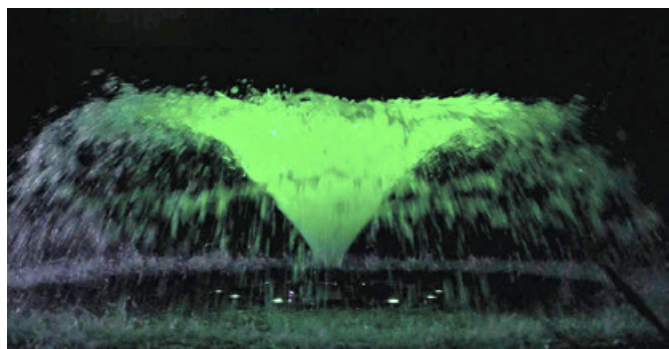
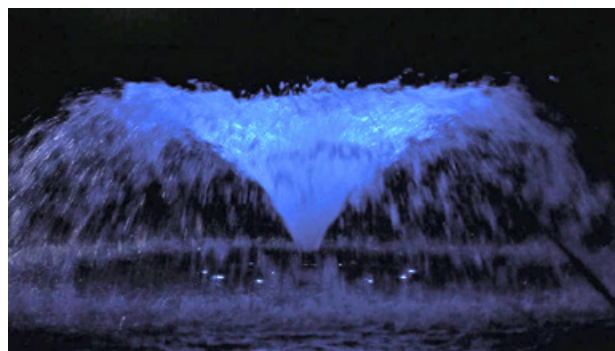


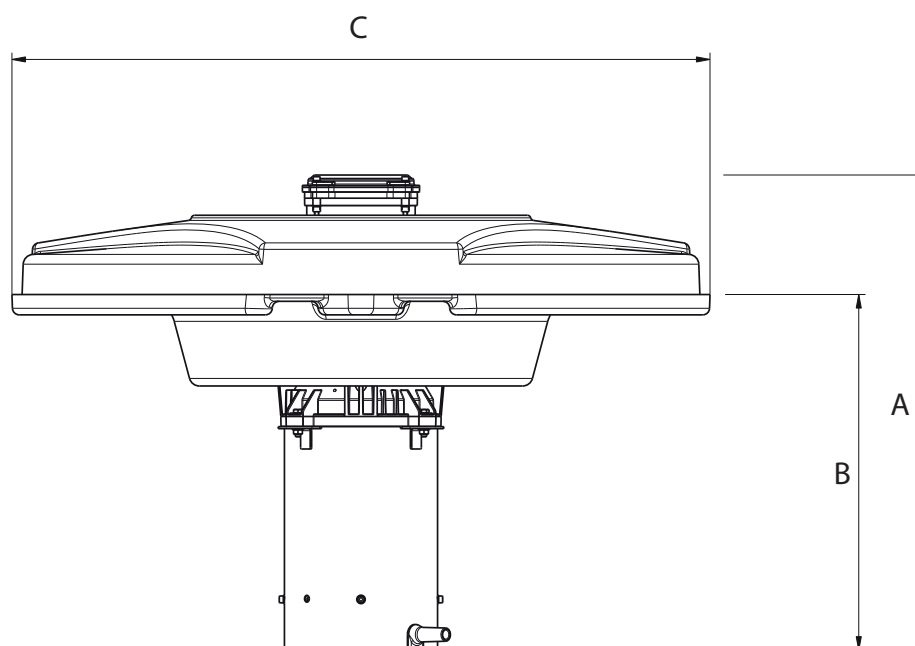
AirFlo объединяет декоративный фонтан и плавающий аэратор в одном устройстве. Он украсит любой водоем разнообразием водных картин в виде изящной лилии (в комплект входят 3 насадки).

Штыковой разъем позволяет легко установить аэратор и обеспечивает простоту обслуживания. Поплавок из пенопласта придает устойчивость и делает работу AirFlo бесшумной.

Крепежные элементы надежно фиксируют устройство, а благодаря технологии осевого винта производительность может достигать 295 000 л/час.

Производитель	OASE, Германия
Водная картина	воронка
Зрелищность	★ ★ ★ ★ ★
Ветроустойчивость	★ ★ ★ ★ ★
Шумность	★ ★ ★ ★ ★
Брызги	★ ★ ★ ★ ★
Зависимость от уровня воды	да





ТЕХНИЧЕСКИЕ ХАРАКТЕРИСТИКИ

Артикул	50183	50185
Размеры А x С, мм	700 x 1150	950 x 1150
Номинальное напряжение, В	230	400
Энергопотребление, кВт	1,5	4,0
Мах производительность, л/час	165 000	295 000
Количество насадок в комплекте, шт	3	
Минимальная глубина, м	0,9	1,15
Min размер водоема, м ²	100	500
Уровень воды В, мм	550	
Длина кабеля питания, м	50	
Масса, кг	35,5	49,5

ДОПОЛНИТЕЛЬНЫЕ ОПЦИИ

Артикул	Опция
42637	Комплект LED подсветки (3 светильника LunAqua Power LED + 3 крепёжных кронштейна + 1 драйвер + подводный кабель 20 м)

POND JET ECO

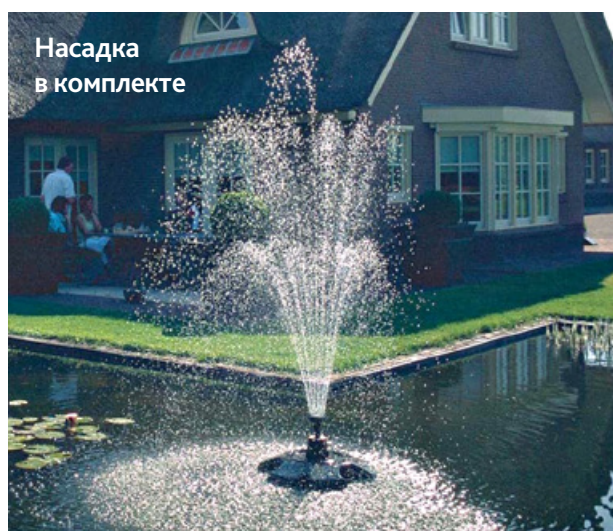


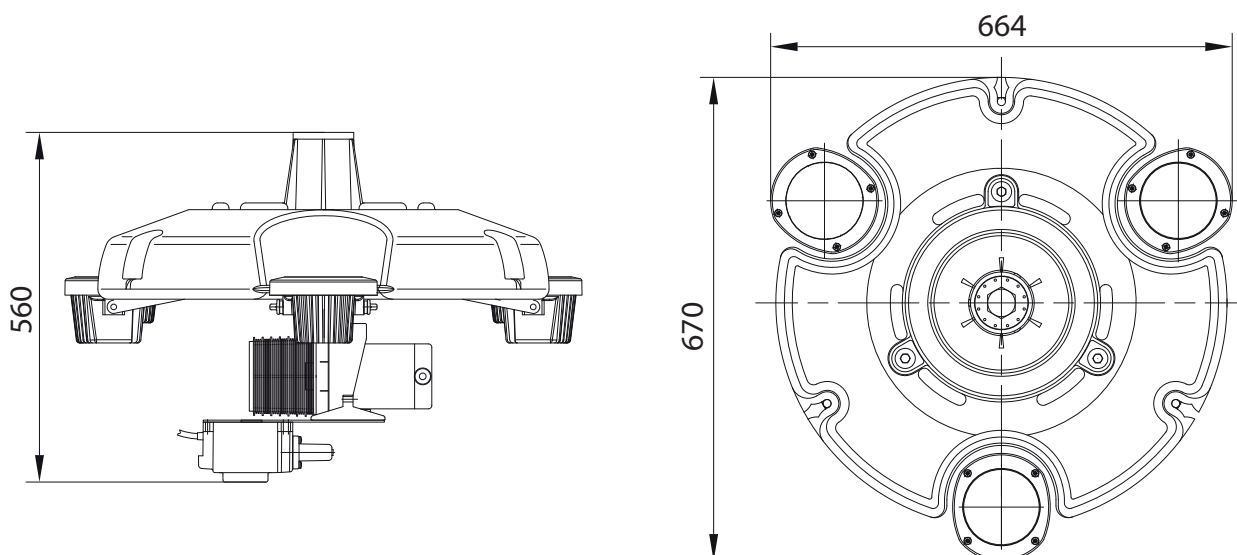
Плавающий фонтан Pond Jet Eco – это отличное решение для любого водоема. Он украсит собой искусственный пруд на приусадебном участке, станет изюминкой ресторана на открытой воде или зоны отдыха у бассейна. В зависимости от выбора фонтанной насадки можно получить различные водные картины: от многоуровневого букета и пальмы, до пенных и танцующих струй.

В чистой воде минимальная глубина, необходимая для работы фонтана, составляет 1 м, если дно илистое, рекомендуемая глубина составит 1,5 м. Фонтан Pond Jet Eco, снабженный обновленной моделью двигателя, обеспечивает значительную экономию электроэнергии.

Комплект, который вы сможете установить и подключить самостоятельно, состоит из насоса и плавающего модуля с фонтанной насадкой. Дополнительные насадки и комплект подсветки вы можете приобрести отдельно.

Производитель	OASE, Германия				
Водная картина	букет				
Зрелищность	★	★	★	★	★
Ветроустойчивость	★	★	★	★	★
Шумность	★	★	★	★	★
Брызги	★	★	★	★	★
Зависимость от уровня воды	да				
Электронное регулирование	да				





ТЕХНИЧЕСКИЕ ХАРАКТЕРИСТИКИ

Артикул	57704
Размеры Ш x В, мм	670 x 560
Номинальное напряжение В / Гц	220-240 / 50
Энергопотребление, Вт	190
Максимальная высота нагнетания, м	8,5
Мах производительность, л/мин	180
Подсоединение для насадки	1" внутренняя
Максимальная высота струй, м	3
Минимальная глубина, м	0,5
Количество насадок, шт	1
Длина кабеля питания, м	20
Масса, кг	15,2

ДОПОЛНИТЕЛЬНЫЕ ОПЦИИ

Артикул	Опция
57083	Комплект галогенной подсветки (цвет - белый) (3 светильника x 50Вт + кронштейны + трансформатор + кабель подводный 20м)
42637	Комплект LED подсветки (цвет - белый) (3x LunAqua Power LED + крепёжный кронштейн + светодиодный драйвер + кабель подводный длиной 20 м)
42641	Комплект LED подсветки (цвет - RGB) (3 светильника ProfiLux Garden RGB LED + 3 кронштейна для светильников, ProfiLux Garden LED контроллер + кабель подводный 20м)
57704-FG-LED	Комплект LED подсветки (цвет - RGB) (3 светильника x 11Вт + кронштейны + кабель подводный 50м + щит управления фонтаном и подсветкой)